

Collegamento della valvola e delle tubazioni pompa/filtro

Pulire accuratamente la bocca del filtro. Poi posizionare la **valvola** e la **guarnizione** sul **bordo superiore del filtro**. La connessione tra la **parte superiore del filtro** e la **valvola** è effettuata con il **collare**, che va fissato con una vite e un dado (vedi fig. 5 e 6).

Fig 5

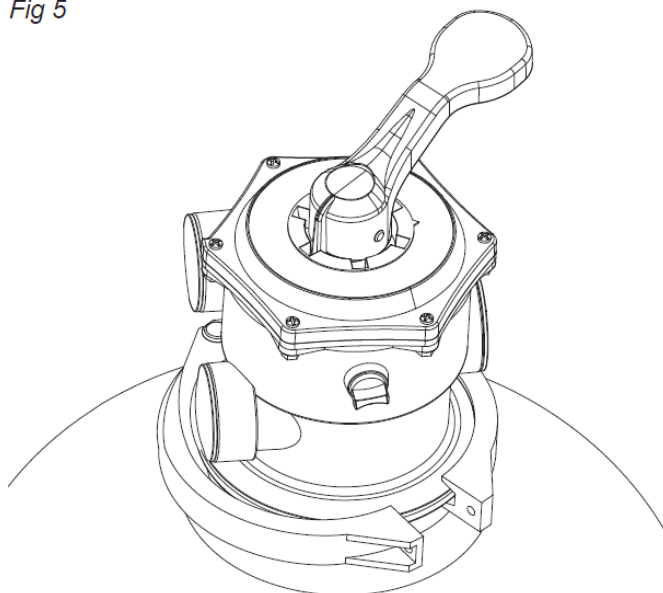
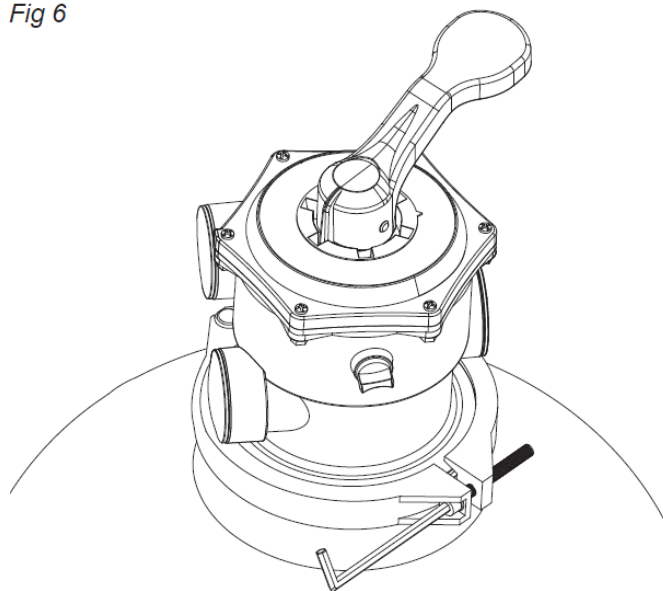


Fig 6



Collegare correttamente il tubo con la **pompa** e la **valvola** (vedi fig. 7 e 8).

Fig 7

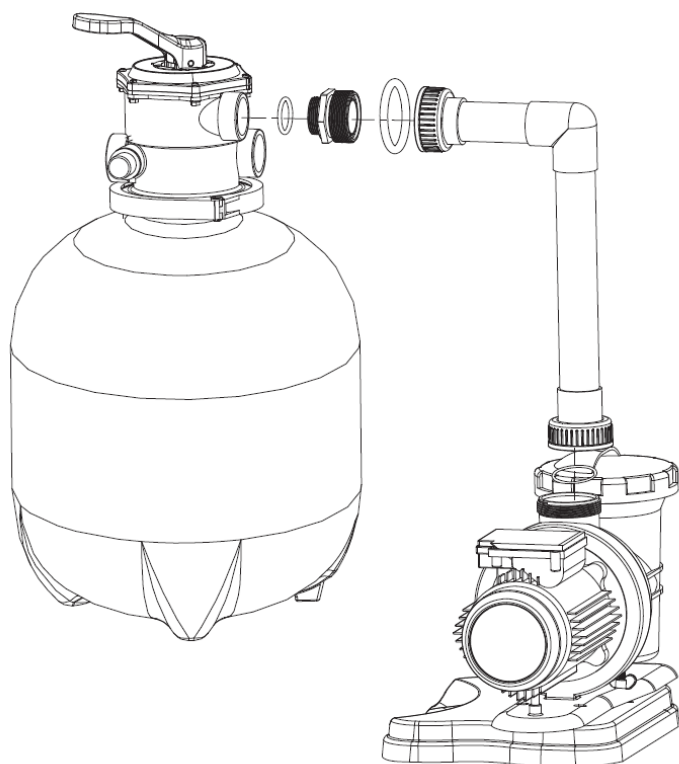
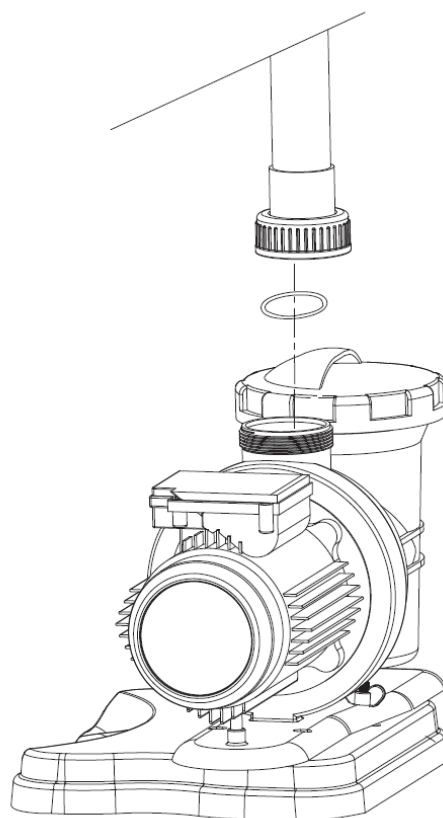


Fig 8



Infine, installare i **raccordi** e i **tubi** che collegano il **sistema di filtraggio** alla **piscina**. Realizza le connessioni a tenuta stagna con del nastro PTFE (teflon).