

Piscine Italia.it

Centro distribuzione materiale per piscine



Manuale di montaggio

Istruzioni di montaggio e guida all'uso



OSMOSE PISCINA OVALE

Piscine Italia.it
Centro distribuzione materiale per piscine

Piscine Italia
Via Senigallia 18/2 Torre A
20161 Milano
Italia
www.piscineitalia.it
info@piscineitalia.it

Questo articolo è destinato ad un uso familiare all'aperto, sotto la responsabilità degli adulti. Non può essere utilizzato per gruppi di persone o in luoghi aperti al pubblico (scuole, asili, parchi, aree di gioco...).

IMPORTANTE

Le seguenti istruzioni per l'uso devono essere lette con attenzione e conservate per successiva consultazione. Lo stesso vale per le istruzioni riguardanti gli altri componenti (skimmer, filtro, ecc.), sempre da conservare.

Le operazioni di montaggio devono essere effettuate da adulti (minimo due persone), seguendo scrupolosamente le istruzioni per l'allestimento e il montaggio (calcolare circa una giornata, esclusi eventuali lavori di sterro e di riempimento).

Se la vostra piscina è dotata di scaletta, vi consigliamo di montarla per prima. L'utilizzo del kit piscina implica il rispetto delle istruzioni di sicurezza descritte nel manuale di manutenzione e utilizzo.

Prima di procedere al montaggio della piscina, vi consigliamo di denunciare la sua presenza alle autorità amministrative (comune, ...) e agli organi competenti (assicurazioni, ...) al fine di ottenere le autorizzazioni per realizzare il progetto di cui dovrete assumervi la completa responsabilità.

ATTENZIONE

- Non iniziare mai il montaggio in presenza di vento forte poiché risulterebbe molto difficile manipolare la parete.
- Stringere bene tutte le viti. Se le viti non sono ben strette la struttura potrebbe rompersi.
- Durante la fase di montaggio manipolare il liner in PVC con cautela. Non utilizzare coltelli per aprire lo scatolone ed evitare di tenere oggetti taglienti nelle vicinanze.

Decliniamo ogni responsabilità in caso di mancato rispetto delle istruzioni di montaggio

INDICE

1. Informazioni generali	56
2. Composizione della piscina	57
3. Viteria struttura (esclusa parete)	58
4. Attrezzi e materiali necessari per il montaggio (non forniti con il kit)	58
5. Preparazione del terreno	59
6. Montaggio del rinforzo	61
7. Esecuzione dei solchi	62
8. Assemblaggio delle cinghie	63
9. Assemblaggio della struttura	63
10. Assemblaggio delle guide inferiori	64
11. Montaggio dei profilati in plastica sui pali	65
12. Installazione della parete	65
13. Installazione del liner (da fare a piedi nudi)	67
14. Riempimento della piscina	67
15. Installazione dei bordi e degli elementi di rivestimento	68
16. Filtraggio	69
17. Consigli per la manutenzione e l'utilizzo	70
18. Smontaggio della piscina	72
19. Raccomandazioni di sicurezza	72
20. Consigli per l'inverno	73
21. Garanzia	73

Da leggere attentamente e conservare con la Scheda di Controllo Qualitativo della piscina per consultazioni future

Riportate qui sotto il riferimento della vostra piscina per qualsiasi ulteriore richiesta di servizio post vendita.

1. Informazioni generali

Vi consigliamo vivamente di installare la piscina su una lastra in cemento armato di 10 cm di spessore avendo cura di tenere conto dello spazio per i solchi (vedere capitolo "Esecuzione dei solchi »). In ogni caso, può essere montata su un terreno stabilizzato rispettando tutte le fasi del presente manuale.

2. Composizione della piscina

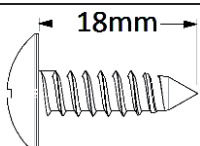
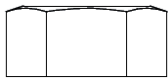
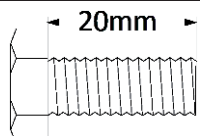

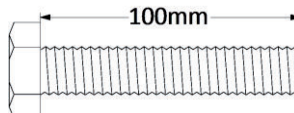
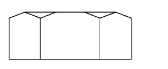
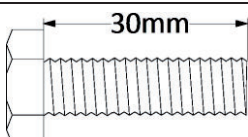
OSMOSE Ovale Antracite	Dimensione bordo esterno		5,15 x 3,90m	6,35 x 3,90m	7,60 x 3,90m	7,90 x 4,85m	9,40 x 4,85m		
	Dimensione parete		4,85 x 3,60m	6,10 x 3,60m	7,30 x 3,6m	7,60 x 3,60m	9,20 x 4,60m		
	Altezza piscina		1,32m	1,32m	1,32m	1,32m	1,32m		
	Colore		Antracite	Marrone	Antracite	Marrone	Antracite	Marrone	Antracite
COMPOSIZIONE									
Parete + Viteria		x		x		x		x	
Scaletta		x		x		x		x	
Liner		x		x		x		x	
Sistema di filtraggio a 1 o 3 pacchi (vaschetta + pompa + valvola)		x		x		x		x	
PACCO SKIMMER TUTTI I COLORI									
Unità skimmer	-	1		1		1		1	
2 tubi anellati di 4,50 m	-	1		1		1		1	
Sacco di 20 profilati grigi 1280 mm	880341	1		1		1		1	
Sacco di 20 profilati marroni 1280 mm	880348		1		1		1		1
PACCO (5/8 RAIL-2) TUTTI I COLORI									
Guida metallica inferiore e superiore 1,13 m	1212	24		28		32			
Guida metallica inferiore e superiore 1,43 m	1615					28		32	
PACCO (7HN-EX-2) ANTRACITE/GRIGIO									
Bordo 1,13 m	1171G	12		14		16			
Bordo 1,44 m	1174G						14		16
Profilato in plastica superiore (fissaggio liner)	8100	11		13		15		16	19
Palo verticale 1,32 m (parte rotonda)	2377G	10		10		10		10	10
PACCO (7HN-BX-2) MARRONE/LEGNO									
Bordo 1,13 m	1171 M		12		14		16		
Bordo 1,44 m	1174 M							14	16
Profilato in plastica superiore (fissaggio liner)	8100		11		13		15		19
Palo verticale 1,32 m (parte rotonda)	2377 M		10		10		10		10
PACCO (7P-EX-3) ANTRACITE/GRIGIO									
Piastra di raccordo superiore (parte rotonda)	2176	10		10		10		10	
Piastra di raccordo inferiore (parte rotonda)	2276	10		10		10		10	
Elemento di rivestimento del bordo interno (parte rotonda)	2475G	10		10		10		10	
Elemento di rivestimento del bordo esterno (parte rotonda)	2476G	10		10		10		10	
Elemento di rivestimento del bordo esterno (parte dritta)	3472G	2		4		6		4	6
Piastra superiore (parte dritta)	3177	2		4		6		4	6
Supporto guida inferiore (parte dritta)	3234	2		4		6		4	6
Vite cruciforme Ø5x18	0341	136		152		168		152	168
Protezione viti in plastica	2402G	2		4		6		4	6
PACCO (7P-BX-3) MARRONE/LEGNO									
Piastra di raccordo superiore (parte rotonda)	2176		10		10		10		10
Piastra di raccordo inferiore (parte rotonda)	2276		10		10		10		10
Elemento di rivestimento del bordo interno (parte rotonda)	2475 M		10		10		10		10
Elemento di rivestimento del bordo esterno (parte rotonda)	2476 M		10		10		10		10
Elemento di rivestimento del bordo esterno (parte dritta)	3472 M		2		4		6		4
Piastra superiore (parte dritta)	3177		2		4		6		4
Supporto guida inferiore (parte dritta)	3234		2		4		6		4
Vite cruciforme Ø5x18	0341		136		152		168		152
Protezione viti in plastica	2402 M		2		4		6		4
PACCO (BL08-EX-A) ANTRACITE/GRIGIO									
Guida orizzontale	5726	2		4		6		4	6
Piastra di appoggio 0,68 m x 0,175 m	6254	6		12		18		12	18
Sacchetto di viteria struttura	0109.PACK	2		2		3		2	3
Sacchetto di viteria cinghia	0105.PACK			2		3			
Sacchetto di viteria cinghia	0106.PACK	2					2		3
Palo verticale 1,36 m (parte dritta)	5712	2							
Involucro del palo verticale	5617G	2							
Cinghia di estremità 1,40 m	7528	2							
Cinghia centrale 0,83 m	7254	1							
PACCO (BL08-BX-A) MARRONE/LEGNO									
Guida orizzontale	5726		2		4		6		4
Piastra di appoggio 0,68 m x 0,175 m	6254		6		12		18		12
Sacchetto di viteria struttura	0109.PACK		1		2		3		2
Sacchetto di viteria cinghia	0105.PACK		1		2		3		
Sacchetto di viteria cinghia	0106.PACK							2	3
Palo verticale 1,36 m (parte dritta)	5712		2						
Involucro del palo verticale	5617 M		2						
Cinghia di estremità 1,40 m	7528		2						
Cinghia centrale 0,83 m	7254		1						
PACCO (BL08-EX-B) ANTRACITE/GRIGIO									
Palo verticale 1,43 m (parte dritta)	5712			4		6		4	6
Involucro del palo verticale 1,28 m	5617G			4		6		4	6
Cinghia di estremità 1,40 m	7528			4		6		4	6
Cinghia centrale 0,83 m	7254					3		4	6
PACCO (BL08-BX-B) MARRONE/LEGNO									
Palo verticale 1,36 m (parte dritta)	5712			4		6		4	6
Involucro del palo verticale	5617 M			4		6		4	6
Cinghia di estremità 1,40 m	7528			4		6		4	6
Cinghia centrale 0,83 m	7254			2		3		4	6

	Riferimento	Quantità
Sacchetto viteria struttura	0109.PACK	
Vite M14x30	5673	24
Dado M14	5672	24
Vite 10x100	5674	8
Dado M10	5675	24
Vite lamiera	0341	10
Sacchetto viteria cinghia	0105.PACK	
Dado M8	0623	22
Vite a testa esagonale M8x20	0923	22
Sacchetto viteria cinghia	0106.PACK	
Dado M8	0623	27
Vite a testa esagonale M8x20	0923	27
Sacchetto viteria parete	880125	
Vite M6	121000	33
Dado M6	121510	33
Rondella M6	121610	33

ATTENZIONE!

La forma di alcuni elementi può differire rispetto a quella indicata nel presente manuale, ma ciò non altera la funzionalità della piscina

3. Viteria struttura (esclusa parete)

	Designazione	Riferimento		Designazione	Riferimento
	Vite per lamiera Ø5x18	0341		Dado Ø 14	5672
	Vite con testa esagonale Ø 8x20	5673		Dado Ø 10	5675
	Vite con testa esagonale Ø10x100	5674		Dado Ø 8	0623
	Vite con testa esagonale Ø 14x30	0923			

4. Attrezzi e materiali necessari per il montaggio (non forniti con il kit)

<ul style="list-style-type: none"> ✓ Chiavi da 10 e 14 ✓ Cacciavite a croce e piatto ✓ Avvitatrice / Svitatrice ✓ Martello ✓ Corda ✓ Livella a bolla ✓ Pala / Zappa / Rastrello ✓ Sabbia fine setacciata / Setaccio 	<ul style="list-style-type: none"> ✓ Cesovia per lamiera / Lima ✓ Prodotto antiruggine ✓ Travetto di legno ✓ Picchetti ✓ Rotella metrica (decametro) ✓ Superficie protettiva ✓ Nastro adesivo ✓ Gesso o gessetto 	<ul style="list-style-type: none"> ✓ Molletta per bucato ✓ Sega per metallo o taglierino ✓ Piastra in cemento 30 x 30 x 5 cm e/o blocchi ✓ Cemento ✓ Striscia in polistirolo se è presente una platea ✓ Cemento ✓ Puntoni in legno
---	--	---

5. Preparazione del terreno

5.1. Scelta del terreno

IMPORTANTE: Il terreno dovrà essere rigorosamente piano, compatto e livellato. L'eventuale dislivello da un'estremità all'altra della piscina non deve essere superiore a 2 cm.

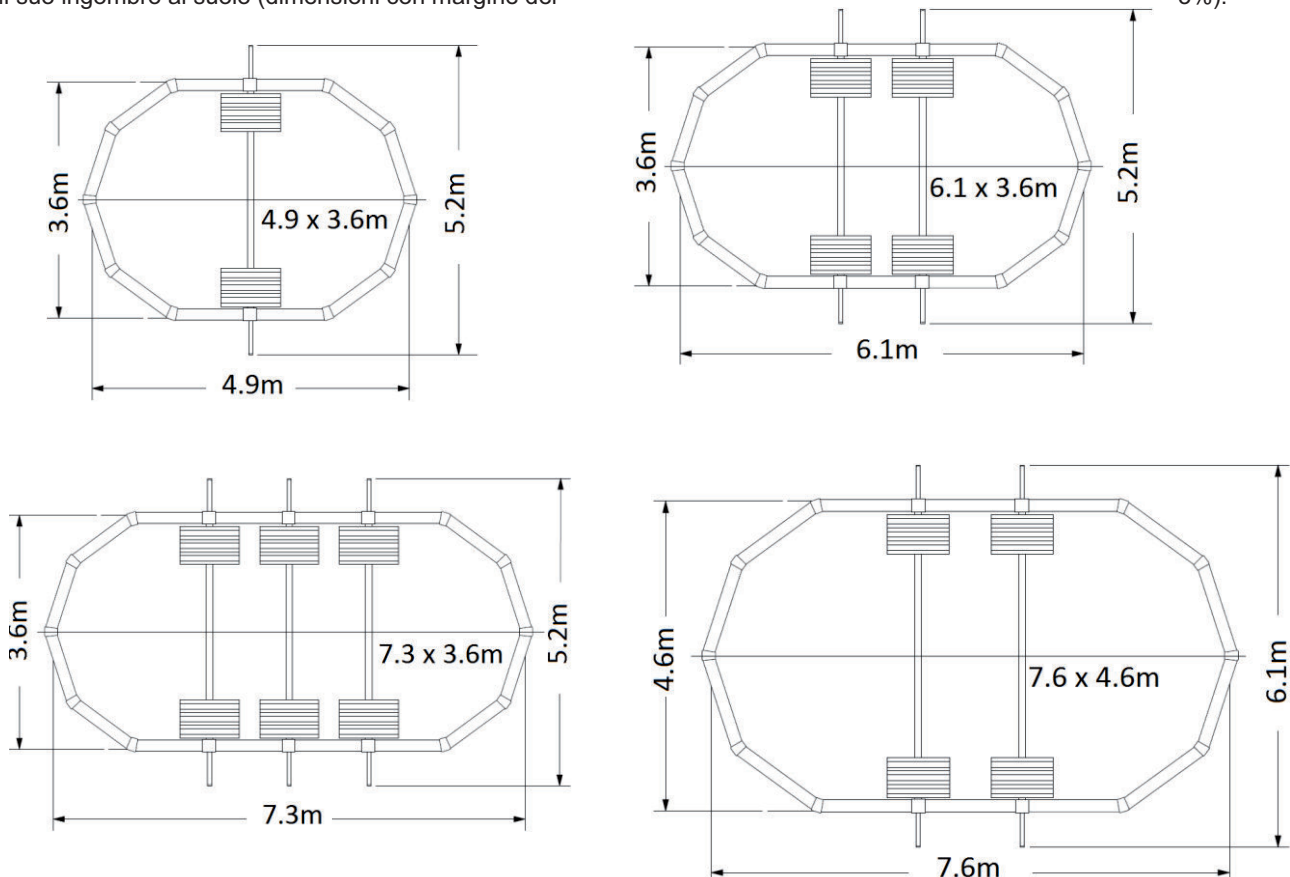
La piscina deve essere montata esclusivamente sul suolo.

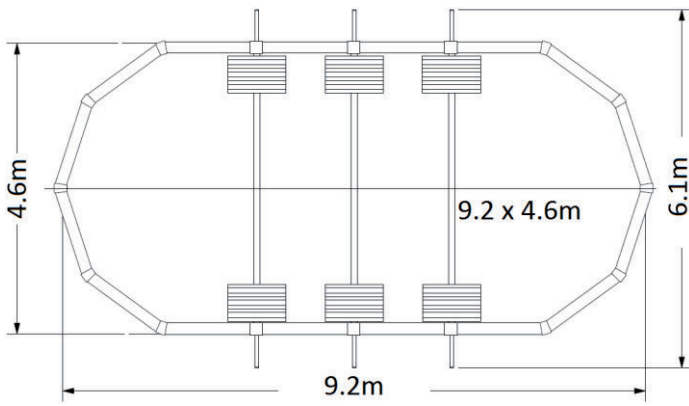
- Lo sterro dovrà essere eseguito su suolo stabile e non su materiale di riporto.
- Se il terreno è in pendenza, bisognerà asportare la terra dalla parte rialzata e non aggiungerne nella parte bassa.
- Una volta che il terreno è ben livellato, è indispensabile rimuovere sassi, piante, radici e compattare bene la terra. Se questa operazione non viene realizzata correttamente, le piante e le radici possono danneggiare il liner. Distribuite quindi uno strato di sabbia molto fine e setacciata (spessore da 1 a 1,5 cm), fino a ottenere una superficie interamente livellata.
- Se installate la piscina su una lastra o un suolo in cemento, assicuratevi che il livello sia corretto e che il cemento non sia grossolano. Cemento raccomandato: 150 kg di cemento per m3 di sabbia mescolato in betoniera. **Le dimensioni della lamiera dovranno superare di almeno 30 cm il perimetro della piscina.**
- **Non dimenticate di realizzare i solchi necessari per incastrare i supporti orizzontali** (vedere capitolo 7: « Esecuzione dei solchi »).
- **In ogni caso, è indispensabile posizionare la piscina su un rivestimento che servirà a proteggere il liner.**
- La garanzia sarà valida solo se il liner è stato ben protetto.
- Non dimenticate che la piscina, una volta riempita d'acqua, sarà molto pesante (ad esempio: piscina ovale da 7,30 m = 29 tonnellate d'acqua).
- Lasciate attorno alla piscina uno spazio sufficiente per circolare o giocare liberamente.
- Stabilite la posizione del filtro a seconda delle possibilità di alimentazione elettrica e sistematelo preferibilmente sul lato opposto ai venti dominanti.



5.2. Ingombro delle piscine ovali

Le misure indicate si riferiscono alle dimensioni arrotondate della parete e all'intera lunghezza utile per il tracciato della piscina e il suo ingombro al suolo (dimensioni con margine del 3%).





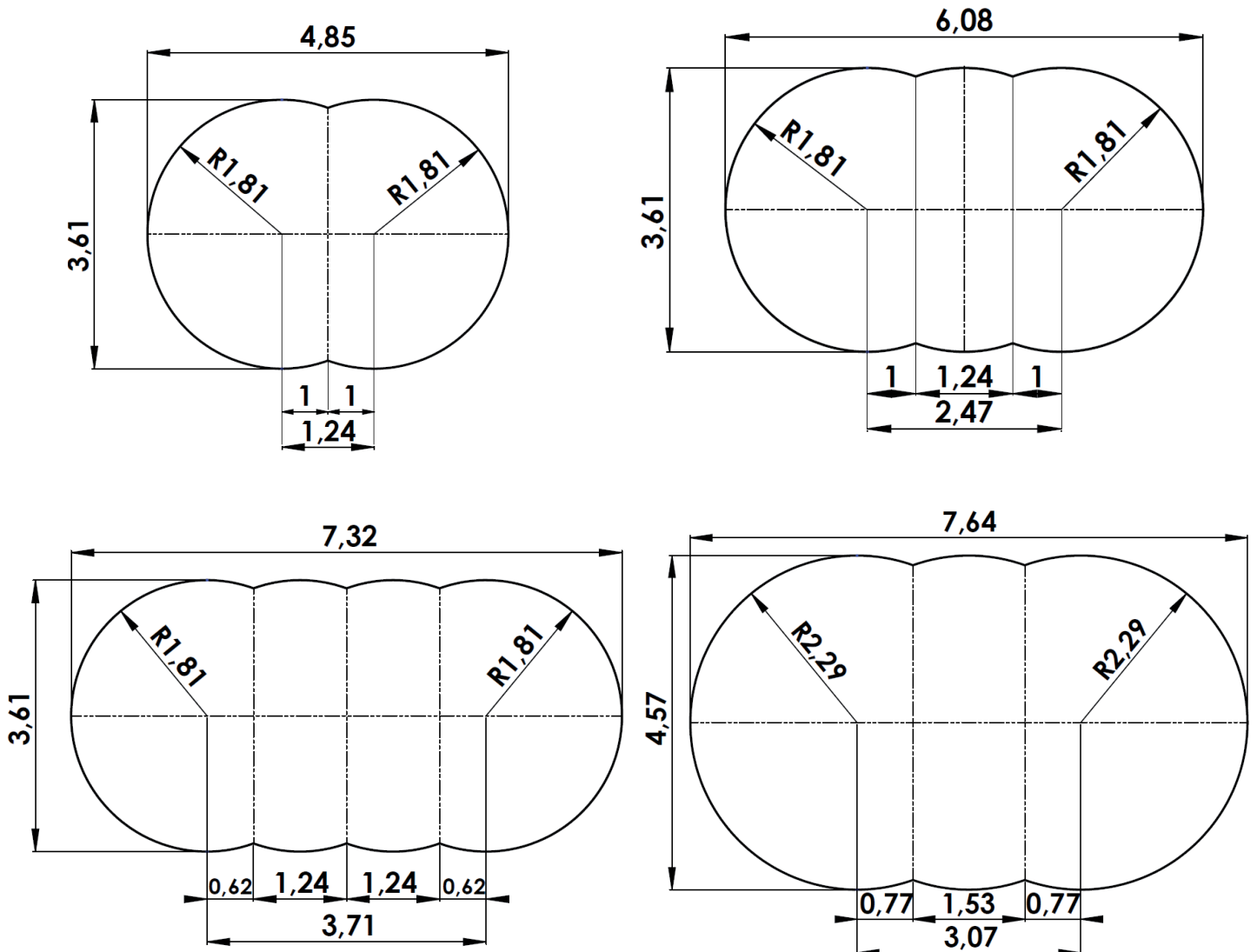
5.3. Tracciato della piscina ovale

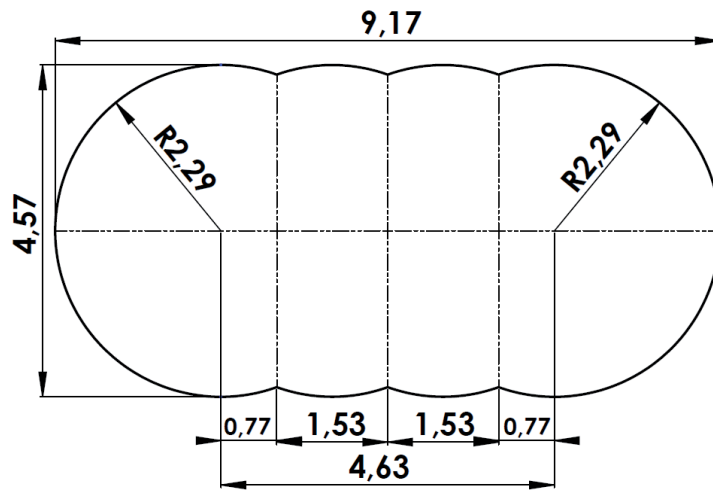
Tutte le misure relative alla parete sono espresse in metri (con margine del 3%).

Procuratevi quanto segue:

- i picchetti per segnare i limiti della piscina,
- Un picchetto legato a una corda di 6 metri circa per tracciare il perimetro della piscina,
- sabbia, gesso o gessetto per indicare il perimetro della piscina.

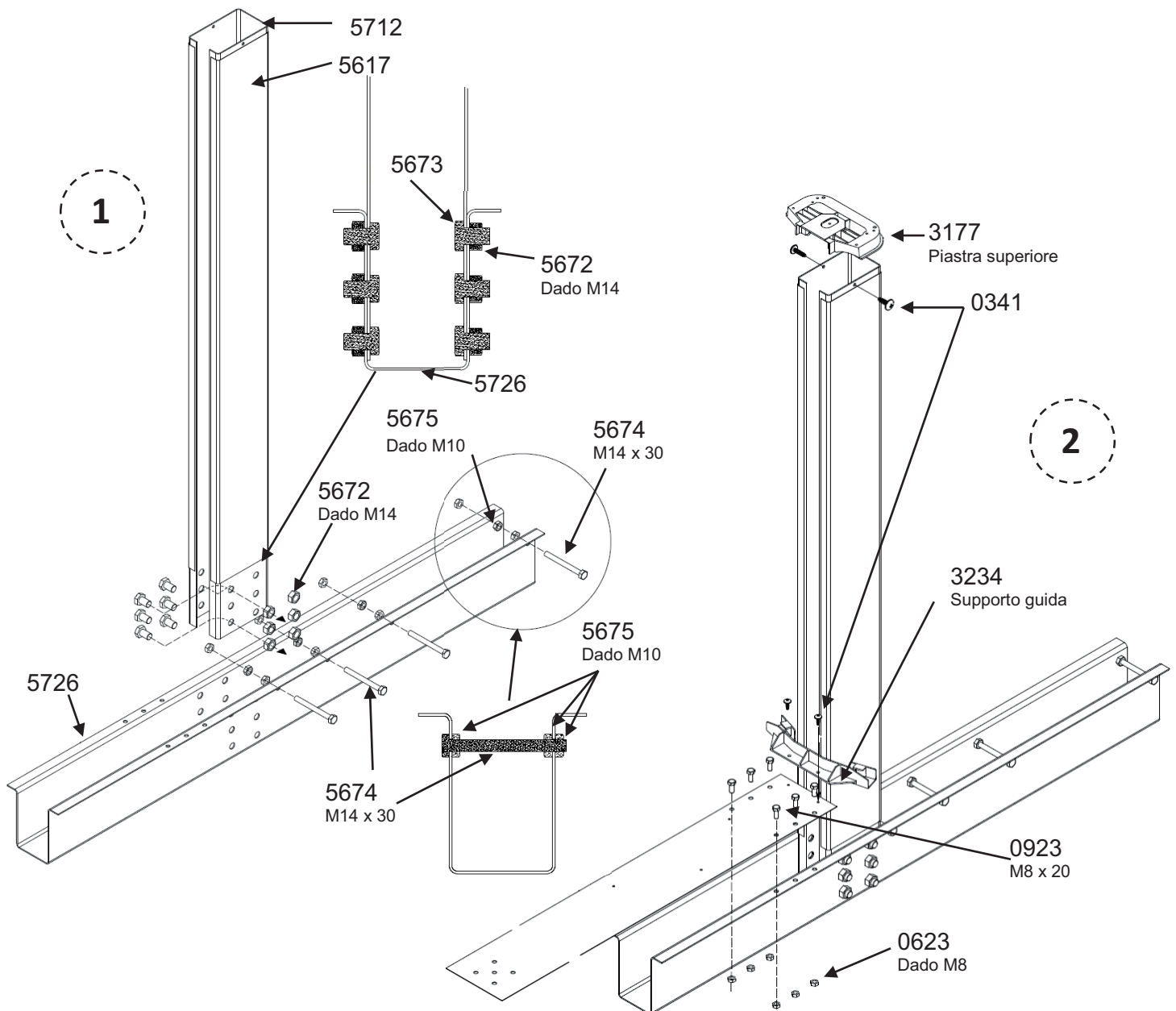
Tracciate i contorni della piscina utilizzando lo schema corrispondente alle dimensioni della vostra piscina. Le dimensioni indicate per la distanza tra ogni rinforzo corrispondono a misure definite di asse in asse. Tali misure devono essere rispettate il più possibile.





6. Montaggio del rinforzo

Montate un gruppo completo "rinforzi - pali verticali - cinghie - piastre di appoggio" per controllare la posizione dei solchi.



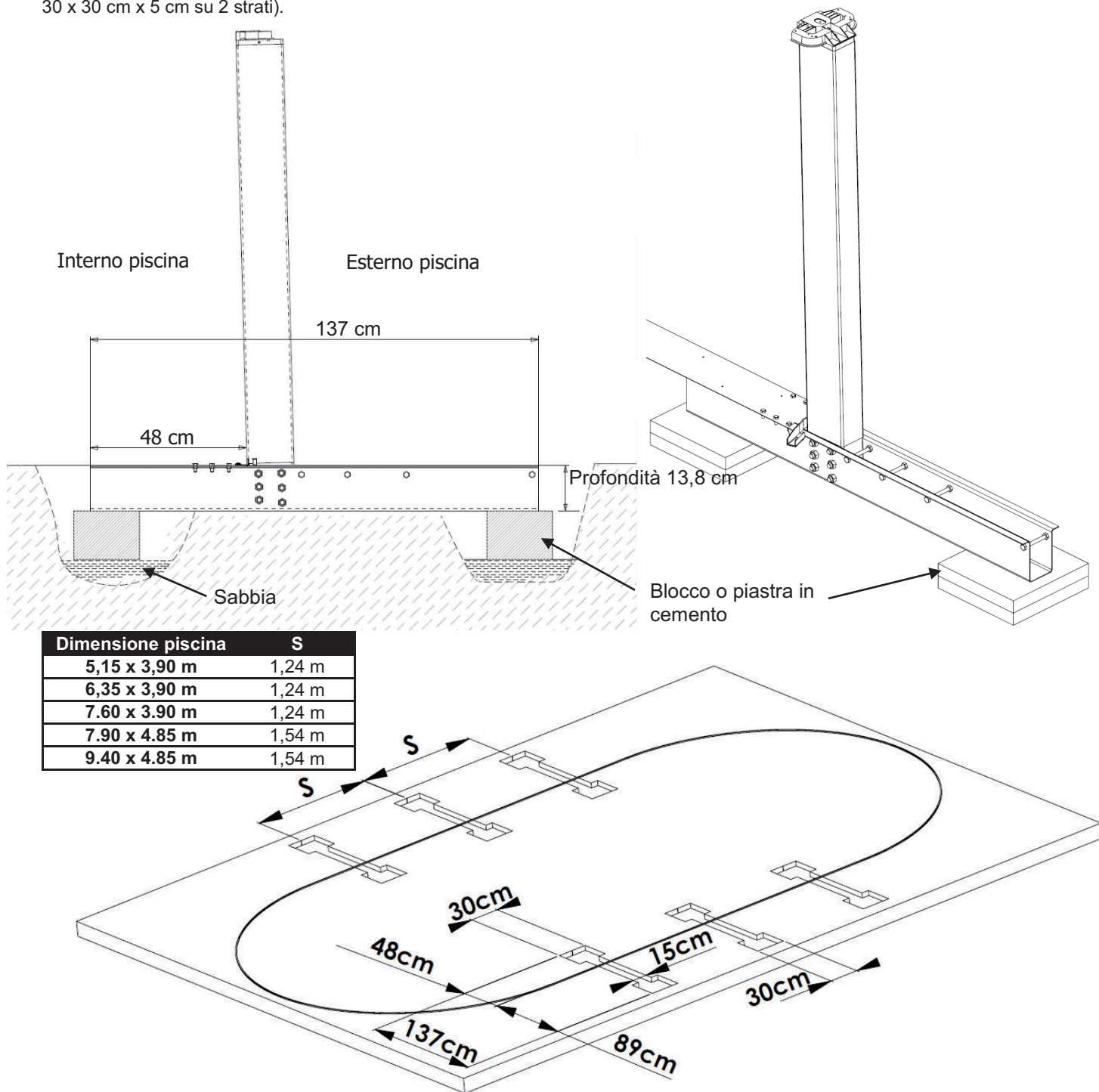
7. Esecuzione dei solchi

In base alle dimensioni della piscina, realizzate una serie di solchi per installare le guide orizzontali. Inoltre, prevedete delle tacche per la regolazione dell'estremità dei solchi.

I solchi dovranno corrispondere rigorosamente ai lati indicati. Verificate che i solchi siano paralleli, partendo dall'esecuzione del solco centrale.

7.1. Senza platea in cemento

Prevedere la regolazione dei rinforzi e della guida all'estremità dei solchi, con dei blocchi o con piastre di cemento (ad esempio: 30 x 30 cm x 5 cm su 2 strati).



7.2. Con lastra di cemento

Tipo: platea in cemento armato di 10 cm di spessore

Cemento raccomandato : 150 kg di cemento per m3 di sabbia mescolato in betoniera.

Create degli spazi utilizzando delle strisce di polistirolo o degli spessori in legno a sezione rettangolare di 15 cm di larghezza e 14 cm di altezza per le guide orizzontali e la regolazione delle estremità.

Le dimensioni della lamiera dovranno superare di almeno 30 cm il perimetro della piscina.

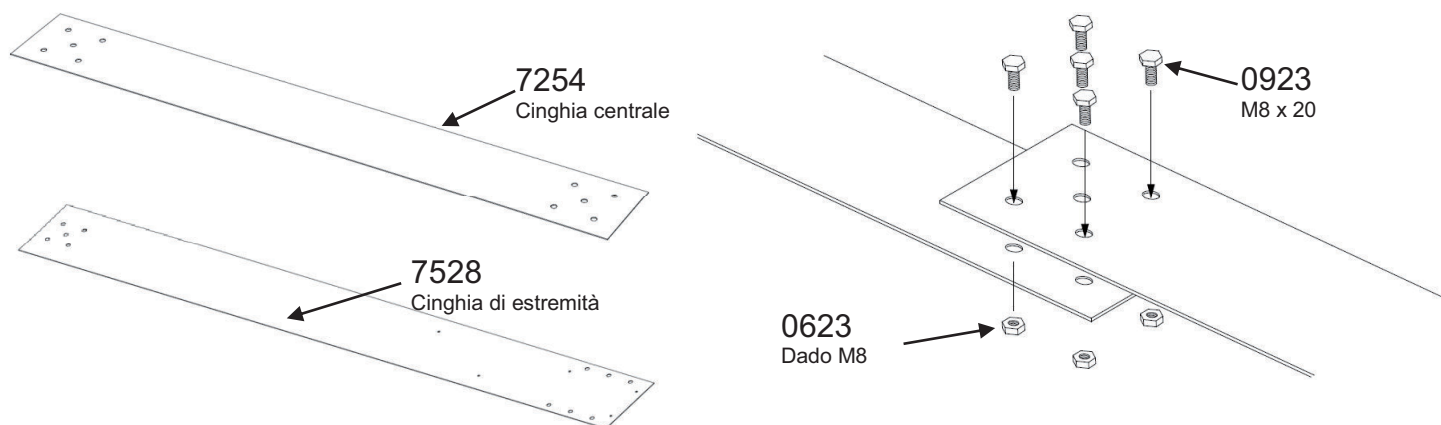
8. Assemblaggio delle cinghie

Assicuratevi che il suolo sia stato accuratamente livellato prima di posarvi le cinghie. Queste ultime dovranno poggiare in modo da essere perfettamente piatte.

Se la piscina viene installata su una platea in cemento, ricavate le cavità per i bulloni di fissaggio delle cinghie. Sono sufficienti dei fori di 18 mm di diametro.

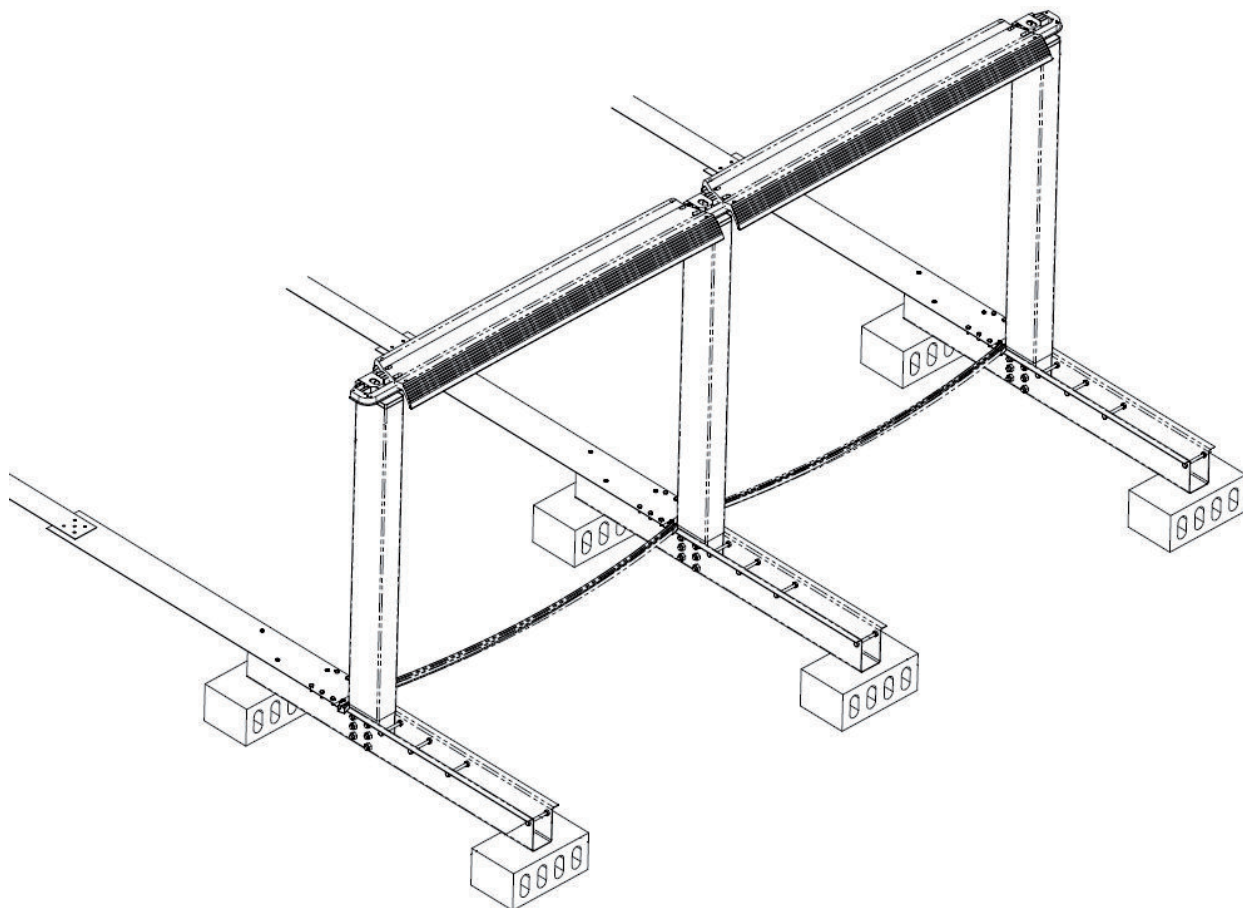
IMPORTANTE : l'assemblaggio deve essere sempre realizzato inserendo le viti nella parte superiore e i dadi nella parte inferiore. Viene fornita una vite di prova per ciascun foro.

L'assemblaggio prevede una cinghia di estremità e una al centro su ciascun palo.



9. Assemblaggio della struttura

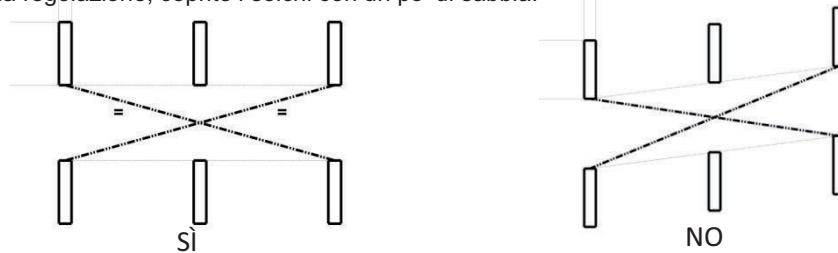
Per controllare se distanza e allineamento sono corretti, fissate le piastre superiori sui rinforzi, posate i bordi **senza fissarli** e posizionate le guide inferiori. Successivamente, procedete all'assemblaggio delle piastre di appoggio, poi ricopritele di sabbia:



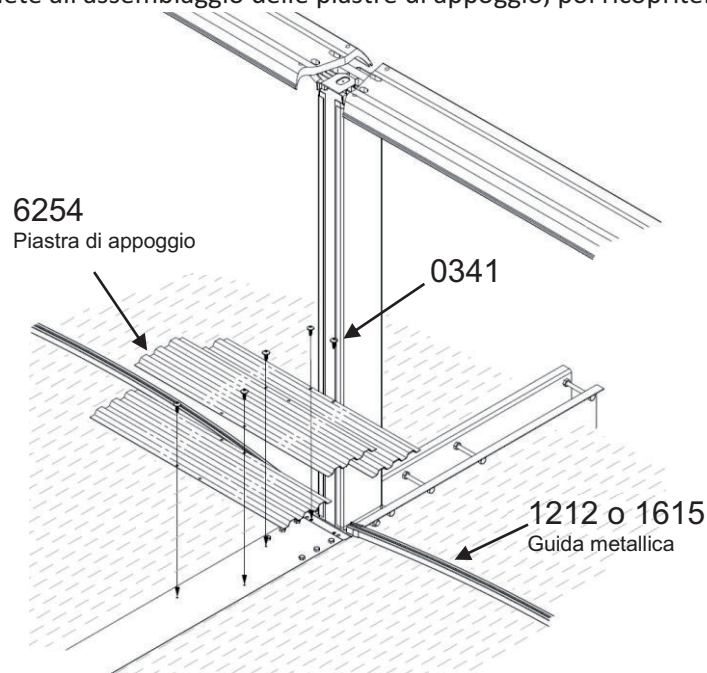
Verificate con molta precisione la distanza fra tutti i pali (misura S nel capitolo 7.1) e la loro verticalità. Anche le distanze tra i pali devono essere controllate.

Dopo aver effettuato l'allineamento, controllate che le diagonali siano **equivalenti**.

Dopo aver eseguito la regolazione, coprite i solchi con un po' di sabbia.



Successivamente, procedete all'assemblaggio delle piastre di appoggio, poi ricopritele di sabbia:

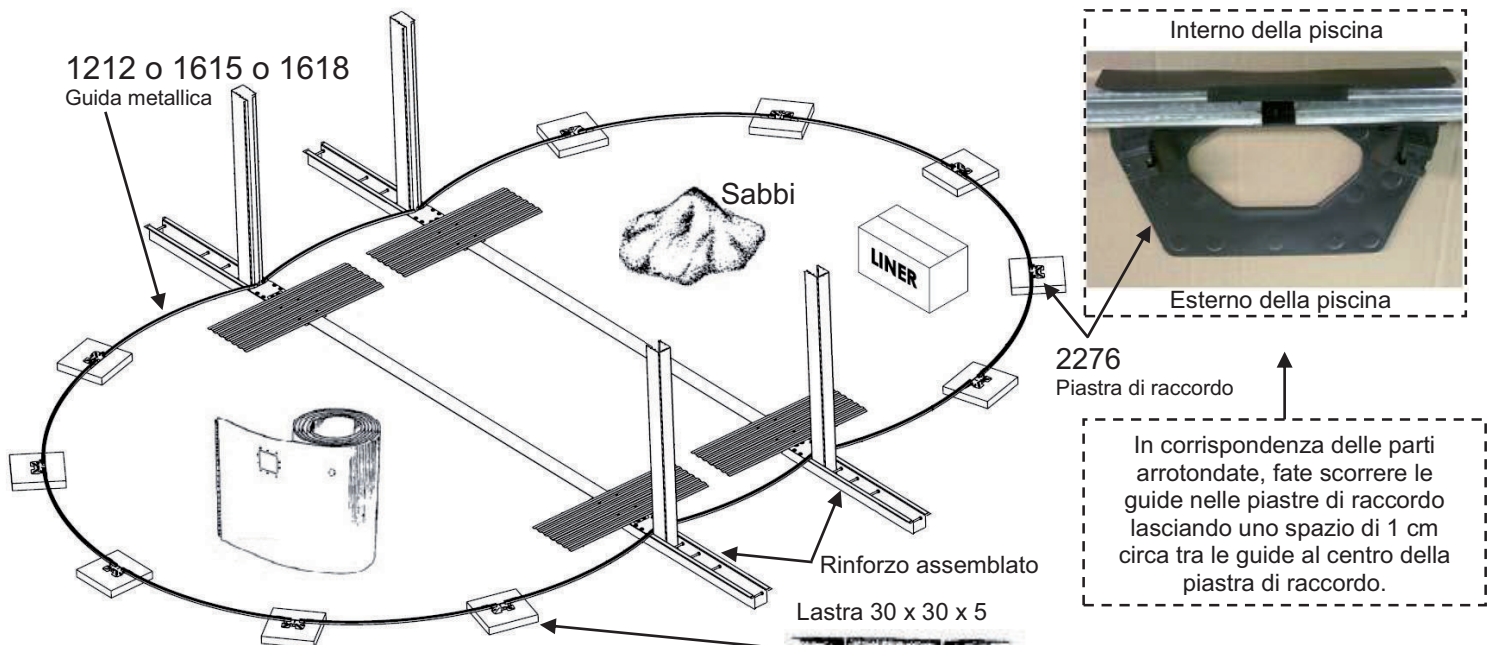


10. Assemblaggio delle guide inferiori

Nel caso in cui la piscina non fosse posizionata su una lastra di cemento, nelle parti arrotondate, posizionate una base (dimensioni circa 30 x 30 x 5 cm) in ogni punto di collegamento delle guide inferiori. Tali basi devono essere posizionate in modo che le facce superiori arrivino esattamente al livello del suolo.

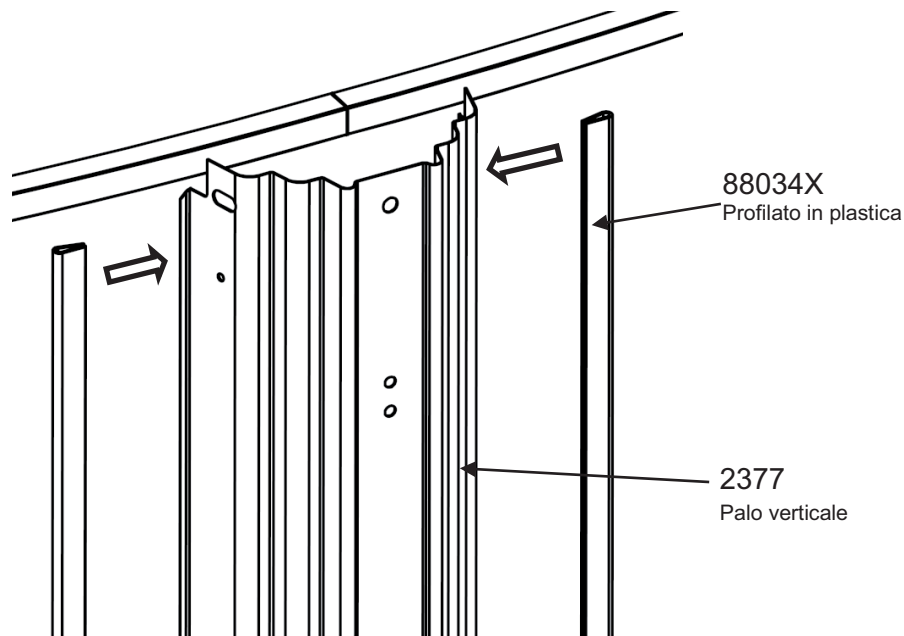
ATTENZIONE: È importante che la piastra di raccordo sia correttamente poggiata per tutta la lunghezza su una base piana; l'utilizzo di una base troppo corta o la sua assenza potrebbe rendere l'installazione non sicura o causare il cedimento della piscina.

Prima di montare le guide inferiori nelle parti rotonde della piscina, disponete la parete all'interno del perimetro.



11. Montaggio dei profilati in plastica sui pali

Prima di iniziare il posizionamento dei pali nelle parti rotonde, montate i profilati in plastica sui pali (attenzione, ce ne sono di 2 tipi: parte rotonda e parte dritta).



12. Installazione della parete

ATTENZIONE: Una parete montata male può causare il cedimento della piscina. Non installate la lamiera in caso di vento.

NOTA: Per alcuni modelli di piscine di grandi dimensioni, la parete è composta da due mezza pareti che ne facilitano la manipolazione (per alcune dimensioni il peso della parete può superare i 100 kg). Questo non influisce sulla modalità di installazione della parete.

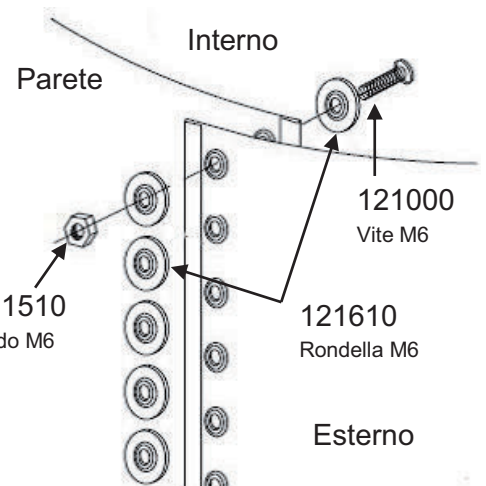
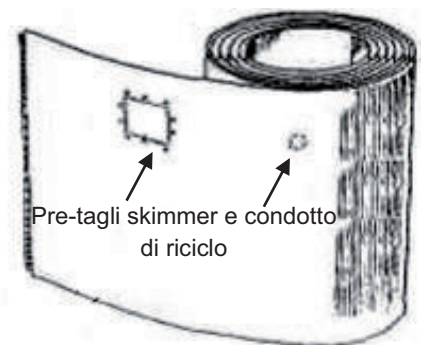
Per entrare e uscire dalla piscina durante il montaggio, utilizzate la scaletta. Togliete la parete dal cartone e posizionatela sul cartone stesso o su un travetto, al fine di semplificarne l'estrazione.

Verificate che il taglio dello skimmer sia posizionato sulla parte alta della lamiera, con l'apertura posizionata di fronte al vento dominante, in modo che il vento spinga le impurità verso lo skimmer.

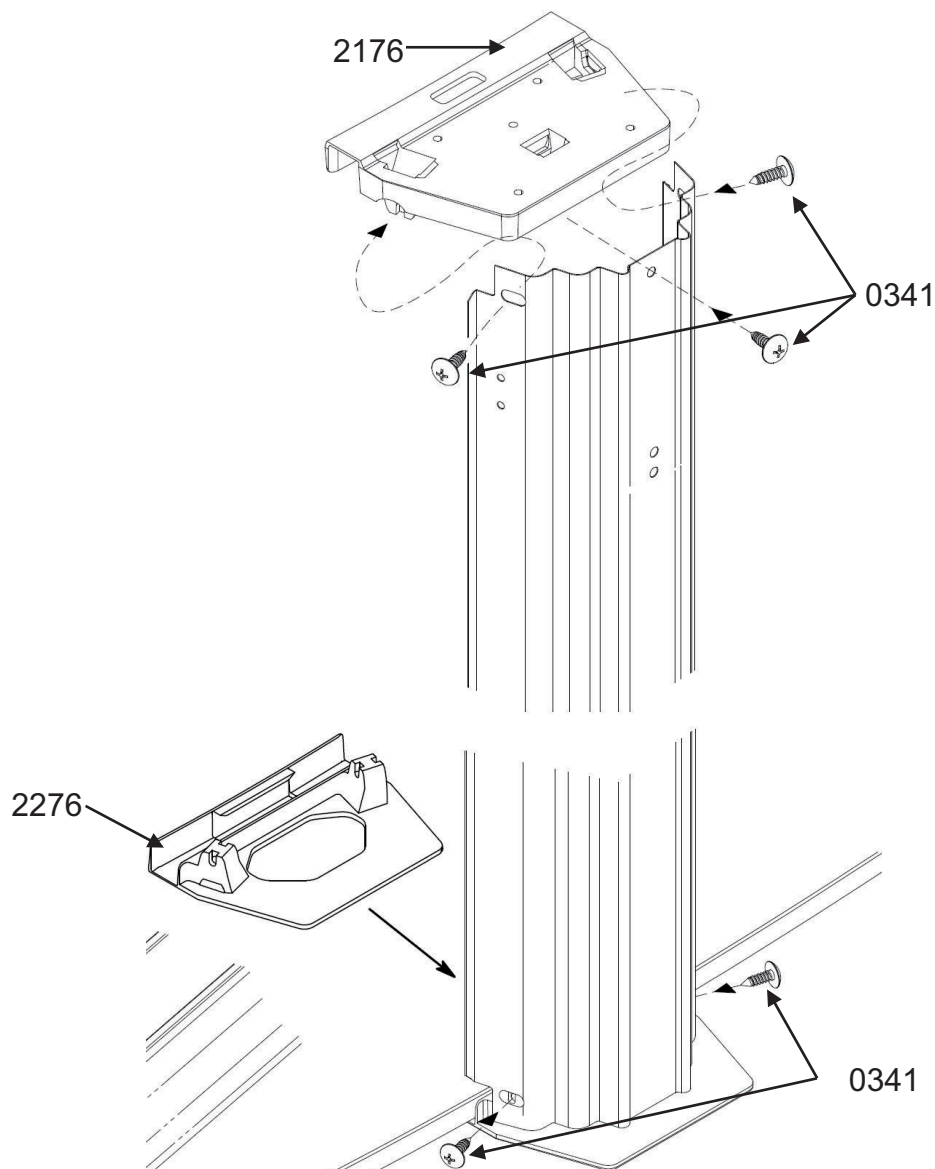
Si raccomanda, inoltre, di posizionare la lamiera in modo che i tagli dello skimmer e del condotto di riciclo si trovino in corrispondenza di una sezione arrotondata della piscina e non di una sezione diritta. Cominciate a infilare la lamiera nella scanalatura del profilato e procedete fino al completo srotolamento della lamiera.

Iniziate dal centro di una piastra di raccordo per far sì che i bulloni di fissaggio rimangano nascosti da un montante verticale. Unite le estremità della lamiera utilizzando bulloni e rondelle. **Le teste delle viti devono essere all'interno e i dadi all'esterno.** Assicuratevi di aver utilizzato tutti i fori per i bulloni. È molto importante stringere bene i bulloni per assicurarsi che i pezzi siano saldamente uniti tra loro. Per proteggere il liner, incollate una striscia protettiva (nastro adesivo) sulle viti all'interno della piscina.

IMPORTANTE: Aumentate la stabilità e la rigidità della lamiera disponendo provvisoriamente i profilati metallici superiori e i pali verticali (parte rotonda) lentamente, seguendo la progressione. Nella parte inferiore, fissate i pali sulle loro piastre di raccordo utilizzando 2 viti e, nella parte superiore, fissate i pali alle loro piastre di raccordo con 3 viti, senza stringerle.

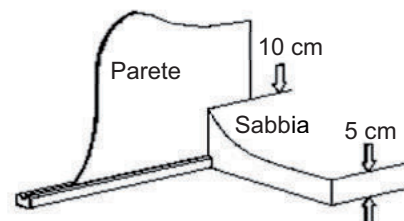


Posizionate le piastre di raccordo (parte rotonda).



POSA DELLA SUPERFICIE PROTETTIVA O DELLA PELLICOLA GEOTESSILE (attenzione, in alcuni kit la superficie non è fornita)

È importante tracciare una striscia di 8/10 cm (monticello di sabbia fine) intorno alla base all'interno della piscina, in modo particolare lungo i lati della piscina, e ricoprire tutta la superficie della piscina con uno strato di **sabbia spesso 5 cm**. La sabbia impedisce al liner di scivolare sotto la lamiera e lo protegge dalle parti sporgenti della struttura della piscina che potrebbero perforarlo (in particolare le piastre di appoggio e i bulloni delle cinghie devono essere ricoperti completamente).



Ricoprite il terreno preparato in questo modo con una pellicola geotessile rialzandola di 10-12 cm sulla parete. Incollate la pellicola protettiva alla parete con scotch biadesivo. La pellicola geotessile previene la comparsa di funghi sotto il liner

TAGLIO DELLA PARETE

Dopo il montaggio della parete, praticate i tagli per lo skimmer e il condotto di riciclo utilizzando le cesoie per lamiera o una pinza per tagliare. Limate i tagli e applicate un prodotto antiruggine sui tagli. Vi consigliamo di indossare dei guanti per svolgere questa operazione.

NOTA: Nel caso di pareti composte da due mezza pareti, effettuate i tagli solo su una delle mezza pareti e incollate una striscia protettiva (nastro adesivo) sui pre-tagli non utilizzati all'interno della piscina per proteggere il liner.

13. Installazione del liner (da fare a piedi nudi)

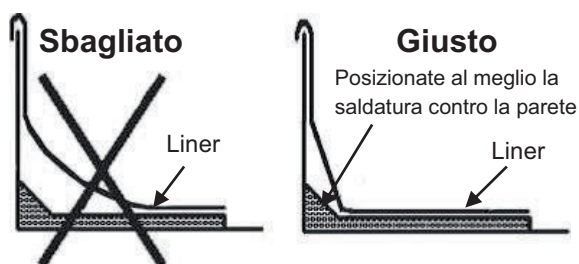
ATTENZIONE: Questa operazione è delicata e deve essere eseguita con grande attenzione.

Si raccomanda di posizionare il liner quando la temperatura esterna è compresa tra i 18 °C e i 25 °C. Per entrare e uscire dalla piscina durante il montaggio, utilizzate la scaletta. Distendete il liner all'interno della piscina fino ad arrivare ai piedi dei bordi. Il lato in cui le saldature formano una superficie liscia costituisce la faccia interna del liner.

Una volta rimosse 2 o 3 guide superiori nelle parti curve, iniziate a rialzare il bordo del liner al di sopra della parete, lasciando che sporga di 10-20 cm all'esterno e fissatelo temporaneamente con delle mollette da bucato o con le apposite guide. Non tirate troppo il liner. Per fare ciò, dovete portare il fondo del liner a contatto con la base della lamiera utilizzando i vostri piedi. Procedete allo stesso modo sulla parte opposta e poi in altri due punti. Questo vi permetterà di verificare che il liner sia ben centrato. Non devono apparire grandi pieghe. Continuate a sollevare il liner tutt'intorno alla piscina fissandola con altre mollette.

Importante!!!

Il liner deve imperativamente essere portato contro il fondo prima del riempimento.



14. Riempimento della piscina

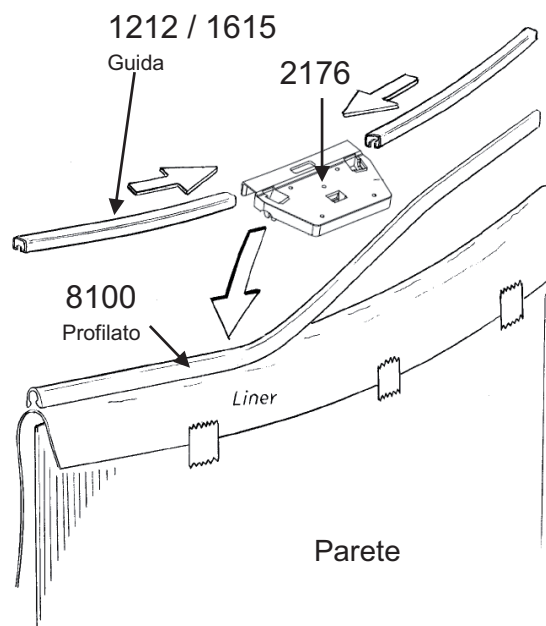
ATTENZIONE: Non utilizzate acqua di recupero (pozzi, canali, ecc.).

Iniziate a riempire la piscina con 1 o 2 cm d'acqua. Distendete bene il liner sul fondo ed eliminate le pieghe facendolo "scivolare", appiattendolo con le mani, dal centro della piscina verso il bordo, fino a far sparire completamente le pieghe.

Quando il liner è a posto, potete procedere alla posa delle guide di plastica e metalliche e delle piastre di raccordo. Tagliate la parte eccedente dell'ultimo profilato in plastica. Installate le guide superiori che dovranno essere posizionate perpendicolarmente alle guide inferiori e piegate, senza fissarle, le piastre di raccordo alle guide.

Fin quando l'altezza dell'acqua non avrà raggiunto i 20 cm, dovete rimanere vicino alla piscina o all'interno della stessa. Dall'interno, dando dei colpetti alla base, posizionate la lamiera sul tracciato al suolo. A questo punto, se il liner è ben teso, potete fissare definitivamente le placche di raccordo stringendo le viti di fissaggio.

Prevedere i tagli nel liner per installare lo skimmer e la bocchetta di mandata prima di riempire interamente la piscina (veder capitolo 16 : « Filtraggio »).



15. Installazione dei bordi e degli elementi di rivestimento

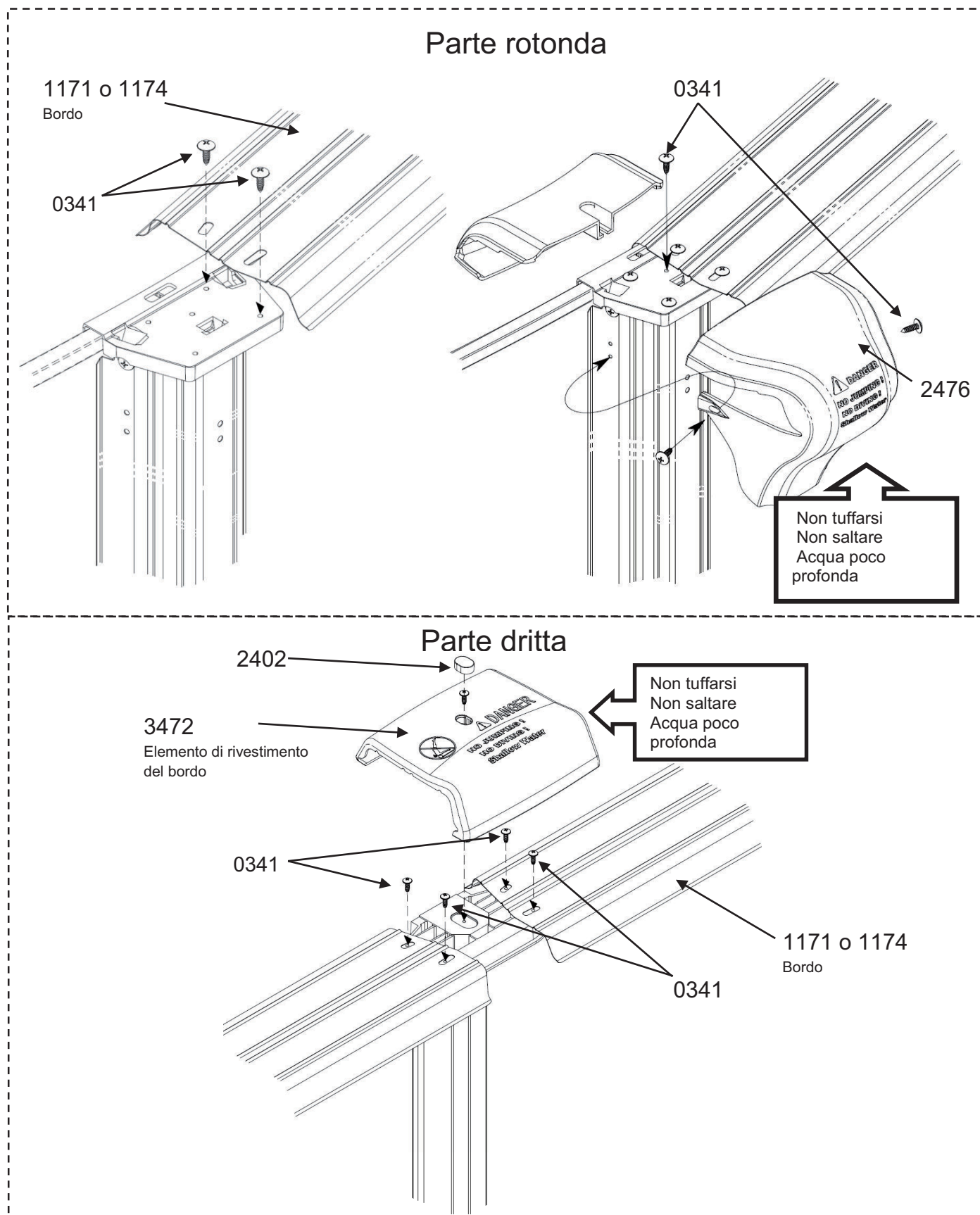
I bordi hanno un senso di montaggio. La sezione più larga deve essere posizionata all'esterno.

I bordi si posizionano tra i pali.

Ogni estremità del bordo va fissata su una piastra superiore o una piastra di raccordo con delle viti. Per montare il bordo potrebbe essere necessario spostare leggermente i pali a sinistra o a destra. **Stringete le viti solo quando saranno stati posizionati tutti i bordi.**

Adattate i pezzi di rivestimento al di sopra delle estremità dei bordi, in modo che siano centrati. La parte stretta dell'elemento di rivestimento è situata nel lato interno della piscina.

ATTENZIONE: Gli elementi di rivestimento delle parti rotonde e dritte sono diversi.



16. Filtraggio

IMPORTANTE: Tutti gli impianti di filtraggio sono conformi alla norma di installazione NF C 15-100 in base alla quale le apparecchiature elettriche situate a meno di 3,50 m dalla vasca e direttamente accessibili devono essere alimentate a tensione molto bassa 12 V.

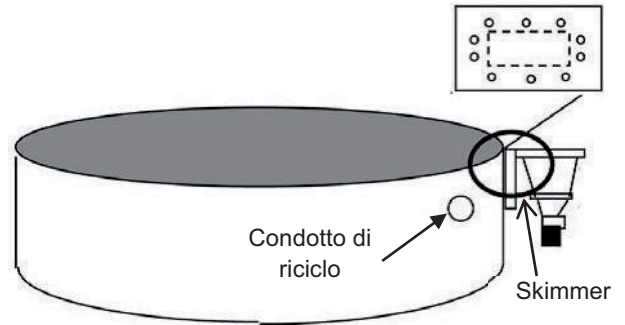
Eventuali apparecchiature elettriche alimentate a 220 V devono essere situate ad almeno 3,50 m dal bordo della vasca. Ciò significa che:

- Per un impianto di filtraggio, l'apparecchio deve essere installato a più di 3,50 m dalla piscina,
- Per uno skimmer filtrante (a seconda del kit), il trasformatore deve essere a più di 3,50 m dalla piscina.

NOTA: Tutti i raccordi filettati sono da montare con del Teflon, che dovrà essere avvolto nel senso contrario all'avvitamento

Prima di apportare modifiche a uno o più elementi dell'impianto di filtraggio, contattate il produttore.

In base al sistema di filtraggio utilizzato, fate riferimento alle quantità da inserire nella vaschetta riportate a fianco.



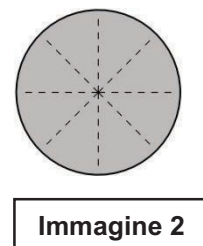
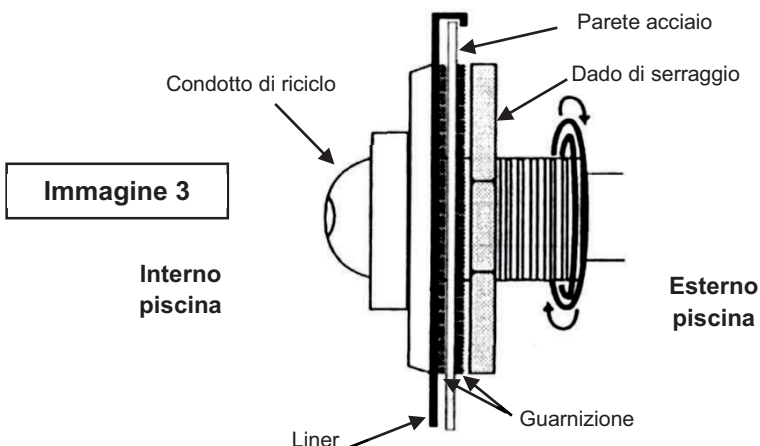
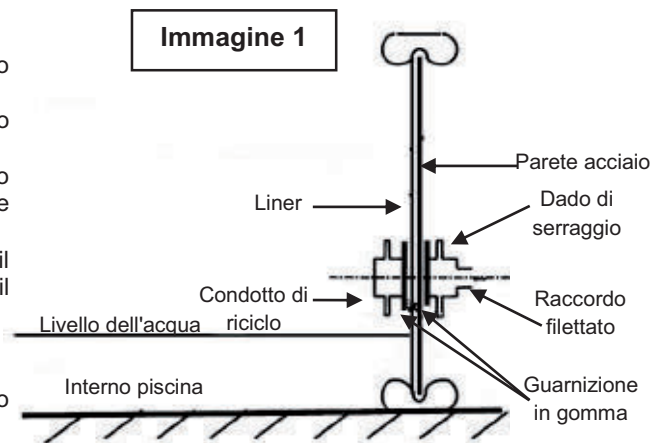
Dimensione dell'impianto di filtraggio	Sabbia	Sfera Aqualoon
Filtraggio 4m ³ /h	20 kg	560g
Filtraggio 6m ³ /h	35 kg	980g
Filtraggio 8m ³ /h	75 kg	2100g
Filtraggio 10m ³ /h	75 kg	2100g
Filtraggio 12m ³ /h	75 kg	2100g

PER IL MONTAGGIO DELLA PARTE DI FILTRAGGIO, FATE RIFERIMENTO AL RELATIVO MANUALE D'USO PRESENTE NEL CARTONE DELL'IMPIANTO DI FILTRAGGIO.

16.1. Installazione del condotto di riciclo

Durante il montaggio, visto che la piscina subisce il filtraggio attraverso la parete, devono essere eseguite le seguenti operazioni:

- Quando il livello dell'acqua della piscina arriva a 5 o 6 cm dal condotto di riciclo, installatelo come descritto qui di seguito (**immagine 1**).
- Tagliate il liner ostruendo il condotto di riciclo utilizzando un taglierino (**immagine 2**) e piegate sulla parete i bordi tagliati. Vi potete aiutare posizionando un pezzo di legno piatto sul liner dell'altro lato del taglio.
- Dall'interno della piscina, posizionate la guarnizione in gomma e il condotto di riciclo (**immagine 3**) e avvitate all'esterno della piscina il dado di serraggio.
- Avvitate il raccordo o la valvola di arresto (a seconda del modello).
- Posizionate il tubo anellato e il collare di serraggio.
- Legate il tubo anellato alla valvola (ritorno piscina) del filtraggio (raccordo filettato con Teflon e collare di serraggio).



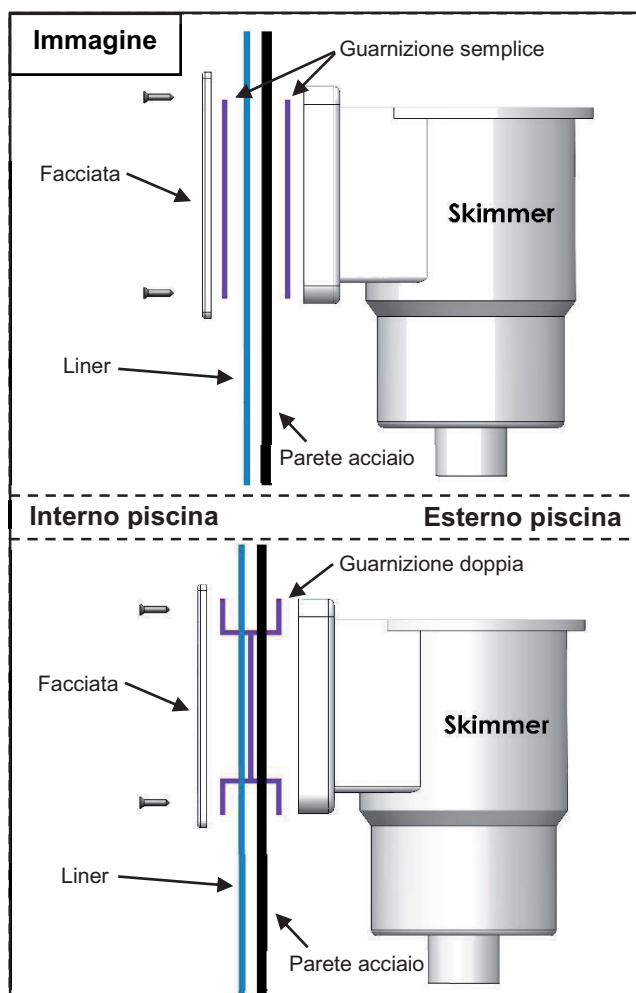
16.2. Installazione dello skimmer

Quando il livello dell'acqua nella piscina si trova a 5 o 6 cm al di sotto dello skimmer, montatelo in base al tipo di guarnizione inclusa con lo skimmer (semplice o doppia). **(Immagine 4):**

- Esercitando una pressione sul liner (utilizzando ad esempio il cappuccio di una penna), trovate i fori pretagliati presenti sulla lamiera.
- Punzonare i fori utilizzando un cacciavite a croce.
- Posizionate le guarnizioni in gomma seguendo lo schema 4.
- Posizionare la flangia di tenuta (o di intelaiatura) sulla guarnizione in gomma.
- Avvitare la flangia alla lamiera.
- Avvitare il raccordo filettato o la valvola di arresto (a seconda del modello) con Teflon, tubo e collare di serraggio sullo skimmer.
- Tagliate il liner ostruendo lo skimmer dall'interno della piscina.
- Collegate il tubo anellato dello skimmer alla pompa dell'impianto di filtraggio.
- Lasciate salire il livello dell'acqua fino a raggiungere la metà dello skimmer.
- Verificate la tenuta stagna e, se necessario, stringete le viti.
- **La tenuta stagna ottimale sarà ottenuta dopo aver stretto progressivamente e regolarmente tutte le viti.**

Affinché l'impermeabilità sia definitiva, stringere tutte le viti nei giorni seguenti

ATTENZIONE: Non stringere mai le viti dello skimmer e del condotto di riciclo prima che l'acqua arrivi a qualche centimetro dagli elementi da posizionare. Il liner deve essere ben teso dalla pressione dell'acqua.



17. Consigli per la manutenzione e l'utilizzo

Il mancato rispetto delle istruzioni di manutenzione può comportare gravi rischi per la salute, in particolare per quella dei bambini.

FILTRAGGIO

Per garantire un'adeguata eliminazione delle particelle sospese, è indispensabile disporre di un buon impianto di filtraggio. Durante la stagione di utilizzo della piscina, il sistema di filtraggio deve obbligatoriamente essere attivato quotidianamente, per una durata sufficiente a garantire almeno il ripristino del volume d'acqua ogni 24 ore (la durata minima del filtraggio dipende dalla frequenza di utilizzo della piscina e dalla temperatura dell'acqua). Si consiglia di frazionare la durata del filtraggio in due sessioni (una al mattino e una la sera).

Dimensione interna della parete =>	4,85 x 3,60 m		6,10 x 3,60 m		7,30 x 3,60 m		7,60 x 4,60 m		9,20 x 4,60 m	
Volume d'acqua	19 m ³		24 m ³		29 m ³		37 m ³		45 m ³	
Capacità di filtraggio	4m ³ /h	6m ³ /h	4m ³ /h	6m ³ /h	6m ³ /h	8m ³ /h	8m ³ /h	8m ³ /h	10m ³ /h	
Durata del filtraggio giornaliera	4 ore 45	3 ore 15	6 ore	4 ore	4 ore 50	3 ore 30	4 ore 30	4 ore 30	3 ore 45	

È obbligatorio:

- Verificare che gli orifici di aspirazione siano liberi.
- Cambiare gli elementi deteriorati, Utilizzare esclusivamente pezzi di ricambio forniti dai rivenditori ufficiali;
- Interrompere il filtraggio durante le operazioni di manutenzione del sistema di filtraggio.
- Sorvegliare regolarmente il livello di pulizia del filtro.
- Fare riferimento alle istruzioni del filtro per le operazioni di manutenzione e per l'utilizzo del sistema di filtraggio.
- Verificare il livello di riempimento.

ACCESSORI

I seguenti accessori sono indispensabili per una buona manutenzione della piscina: accessori di superficie (esempio: guadino), accessori per il fondo, accessori di controllo e di riparazione (esempio: kit di riparazione).

Prima di utilizzare un robot, procedete alla pulizia del filtro del sistema di filtraggio. Fate riferimento alle istruzioni fornite con il sistema di filtraggio. Verificate regolarmente la potenza di filtraggio necessaria al buon funzionamento di questo accessorio.

TRATTAMENTO CHIMICO

per il trattamento dell'acqua sono necessarie 3 operazioni:

- Regolazione del pH dell'acqua tramite un kit di analisi e un correttore di pH. Il pH (Potenziale Idrogeno) indica se e in che misura l'acqua è acida o alcalina. Per l'acqua di una piscina, l'ideale è che si avvicini il più possibile al pH del liquido lacrimale, ovvero 7,4.
- Lotta alle alghe tramite un prodotto anti-alghe.
- Disinfezione dell'acqua tramite prodotti a base di cloro per garantire la distruzione dei micro-organismi.

Per garantire una buona qualità dell'acqua, le operazioni di trattamento e controllo devono essere effettuate almeno una volta a settimana.

I prodotti di trattamento dell'acqua devono essere conservati fuori dalla portata dei bambini, al riparo dell'umidità in un locale ventilato.

ATTENZIONE:

Evitate di mettere il cloro o altri prodotti direttamente nella piscina, poiché potrebbero deteriorare il liner.

CONSIGLI UTILI:

- Posizionate un recipiente pieno d'acqua sotto la scaletta, in modo da potersi sciacquare i piedi prima di entrare in piscina.
- I rivestimenti termici (coperture a bolle) permettono di sfruttare al meglio la piscina in quanto riscaldano l'acqua, evitano la dispersione del calore durante la notte, impediscono a foglie e insetti di cadere nell'acqua ed evitano l'evaporazione del cloro.
- Non tuffatevi e non camminate sui bordi.

RIEMPIMENTO E SVUOTAMENTO

Si consiglia di riempire la piscina in modo che il livello dell'acqua resti a metà dello skimmer.

Si sconsiglia di svuotare totalmente la piscina. In caso di necessità assoluta, lo svuotamento non deve essere realizzato in condizioni di vento e deve essere eseguito con la massima rapidità. **Non lasciate la piscina vuota per più di 24 ore, poiché il liner potrebbe ritirarsi.**

Cosa fare in situazioni particolari

La piscina è munita di un impianto di filtraggio fisico per garantire l'eliminazione di impurità, ad esempio insetti, capelli, foglie... Il trattamento chimico, complementare al trattamento fisico, è indispensabile per garantire una buona durata dell'acqua della piscina. In condizioni normali di funzionamento, una pulizia settimanale della piscina è sufficiente. Potrebbero tuttavia presentarsi inconvenienti che potrete risolvere attenendovi alle raccomandazioni riportate nella seguente tabella.

TRATTAMENTO DELL'ACQUA:problemi e soluzioni		
Problemi	Cause	Soluzioni
● Acqua torbida	Acqua dura e presenza di particelle sospese	Regolate il pH Aggiungete un prodotto flocculante nello skimmer o direttamente nella vasca Lavate il filtro (posizione BACKWASH fino a quando l'acqua in uscita verso lo scarico risulterà pulita, in caso di filtro a sabbia.
● Odore di cloro ● Irritazione agli occhi e al naso	pH troppo elevato Contenuto troppo alto di cloramina	Regolate il pH. Eseguite una clorazione d'urto. Lavate il filtro.
● Acqua verde ● Pareti e fondo scivolosi ● Acqua scura	Acqua verde : formazione o proliferazione di alghe. Acqua scura : presenza di particelle organiche.	Ripulite le pareti e il cestello dello skimmer. Regolate il pH. Eseguite un trattamento d'urto con un prodotto adeguato e lavate il filtro
● Pareti ruvide	Acqua dura	Eliminate i depositi con una scopa o un robot aspiratore. Pulite la vasca ed eliminate il calcare dal filtro con prodotti adeguati. Regolate il pH. Aggiungete un prodotto regolatore della durezza dell'acqua.
● Linea dell'acqua nera	Presenza di grasso e depositi sulla superficie dell'acqua.	Pulite la superficie dell'acqua con un prodotto specifico. Aggiungete il flocculante.

18. Smontaggio della piscina

Sconsigliamo vivamente di smontare la piscina. Ciononostante, in caso di necessità assoluta, per smontare la piscina ripetere in ordine inverso la sequenza di montaggio.

ATTENZIONE: Non sollevate il liner quando è ancora pieno d'acqua.

Durante lo smontaggio, adottate le seguenti precauzioni:

- Vuotate la piscina tramite sifone o utilizzando la pompa dell'impianto di filtraggio.
- Lavate tutti gli elementi con un prodotto a base di sapone.

Evitate l'impiego di prodotti contenenti soda per il lavaggio del liner.

- Risciacquate con un getto d'acqua e asciugate tutti gli elementi (per evitare di forare il liner, pulitelo rimanendo nel perimetro della piscina; l'asciugatura deve avvenire il più possibile all'ombra. Evitare l'esposizione prolungata all'aria.
- In caso di incidente (foratura del liner), è possibile ripararlo facilmente, anche in acqua, grazie a un'apposita colla speciale.
- Quando il liner è completamente asciutto, avvolgetelo (**senza cospargerlo di talco**) in un sacchetto di plastica opaca e chiudetelo in una scatola. Conservate il liner in un luogo asciutto, al riparo dal gelo e dai roditori, evitando qualsiasi contatto con fonti di calore.
- Avvolgete la parete metallica senza piegarla e fissatela con una corda.

19. Raccomandazioni di sicurezza

La sicurezza dei vostri bambini dipende solo da voi!

I bambini che corrono più rischi sono quelli di età inferiore ai 5 anni. Gli incidenti non capitano sempre agli altri! Tenete gli occhi aperti!

Non lasciate mai avvicinare un bambino da solo a un qualsiasi specchio d'acqua. Non perdetevi mai di vista i vostri bambini. Impedire l'accesso alla vasca in caso di deterioramento di uno o più impianti di filtraggio.

Tenete presenti le elementari nozioni di sicurezza, sorvegliate e agite:

- I bambini devono essere sorvegliati da vicino e in modo costante.
- Designate un unico responsabile della sicurezza.
- Rafforzate la sorveglianza quando la piscina è utilizzata da più persone.
- Non lasciate mai un bambino da solo in prossimità di una piscina.
- Non lasciate mai un bambino che non sappia nuotare senza la sorveglianza di un adulto.
- Non lasciate mai un bambino solo in piscina.
- Imponete l'utilizzo di attrezzature personali di galleggiamento (per chi non sa nuotare).
- Fate in modo che i bambini che si trovano in prossimità della piscina indossino bracciali o un salvagente.
- Tenete un salvagente e una perca accanto alla vasca.
- Appena possibile, insegnate a nuotare ai vostri figli.
- Bagnate la nuca, le braccia e le gambe prima di immergervi in acqua.
- Evitate di entrare in acqua di colpo, specialmente dopo aver mangiato, dopo un'esposizione prolungata al sole o uno sforzo intenso.
- Imparate le manovre di salvataggio, soprattutto quelle specifiche per i bambini.
- Vietate tuffi o salti nella piscina.
- Vietate la corsa o i giochi troppo vivaci all'interno della piscina o ai bordi.
- Non camminate e non sedetevi sui bordi.
- Non arrampicatevi lungo la parete.
- La scaletta deve essere installata su una base solida ed essere sempre a livello.
- Entrate e uscite dalla piscina con il busto rivolto verso la scaletta.
- Non utilizzate mai la scaletta per scopi diversi da quelli preposti, ovvero entrare e uscire dalla piscina. Non è progettata per tuffarsi o saltare.
- La scaletta deve essere rimossa quando la piscina non viene utilizzata.
- Non lasciate giocattoli in prossimità o all'interno della vasca quando non è sorvegliata.
- Verificate periodicamente che tutti gli elementi della piscina siano in buono stato (ad esempio: tracce di ruggine su bulloneria e viteria). Stringete o sostituite le viti e i dadi quando è necessario.
- Evitate di modificare elementi, rimuovere parti o praticare fori nella piscina.
- Fate in modo che l'acqua sia sempre limpida e sana.
- Non attivate l'impianto di filtraggio durante l'utilizzo della piscina.
- Attenetevi scrupolosamente alle istruzioni di installazione e rispettate le precauzioni di sicurezza per l'utilizzo e la conservazione riportate sull'imballaggio dei prodotti di trattamento.
- Conservate i prodotti per il trattamento dell'acqua fuori dalla portata dei bambini.
- Memorizzate e apponete in prossimità della piscina i numeri di primo soccorso (pompieri: 115, emergenza sanitaria: 118, centro antiveleni).
- Tenete un telefono in prossimità della vasca, in modo da non lasciare i bambini privi di sorveglianza mentre telefonate.
- Impedite l'accesso alla vasca in caso di deterioramento di uno o più impianti di filtraggio.

Raccomandiamo di mettere in sicurezza l'accesso alla vasca utilizzando un elemento di protezione. Gli equipaggiamenti citati qui di seguito possono contribuire alla sicurezza. Non sostituiscono in alcun caso una sorveglianza ravvicinata.

- Barriera protettiva (conforme alla norma NF P 306) con cancello da mantenere sempre chiuso (una siepe, ad esempio, non può essere considerata una barriera).
- Copertura (conforme alla norma NF P 308) o copertura alta protettiva manuale o automatica (conforme alla norma NF P 309) correttamente installata e fissata.
- Sensore elettronico di passaggio o di caduta (conforme alla norma NF P 307), in servizio e operativo.

In caso di incidente:

- Estrae il bambino dall'acqua il più presto possibile.
- Chiamate immediatamente aiuto e seguite le indicazioni che vi verranno fornite.
- Sostituite gli indumenti bagnati con una coperta calda.

20. Consigli per l'inverno

- Non svuotate la piscina.
- Rimuovete i residui galleggianti (foglie, ramoscelli, insetti, ecc.) utilizzando un guadino.
- Pulite il fondo della piscina con un aspiratore (o sistema Venturi).
- Verificate il pH tramite un kit di controllo e regolatelo all'occorrenza.
- Aggiungete un prodotto per l'inverno a seconda del volume d'acqua della piscina (consultate le istruzioni sull'etichetta del prodotto).
- Fate funzionare il filtro per circa 4 ore.
- Portate il livello dell'acqua al di sotto dell'apertura dello skimmer.
- Vuotate accuratamente il gruppo di filtraggio (pompa e vaschetta) e riponetelo in un locale al riparo dal gelo.
- Installate un tappo sul condotto di riciclo e scollegate i tubi (prodotto non fornito nel kit).
- Mettete dei galleggianti sull'acqua (non forniti)
- Coprite la piscina con un apposito rivestimento per l'inverno.

NB: In caso di gelata all'interno di una piscina non coperta, non cercate mai di rompere il ghiaccio! In condizioni di freddo estremo, potete mettere un oggetto galleggiante all'interno della piscina, così da minimizzare la spinta la formazione di ghiaccio

21. Garanzia

Le nostre piscine sono garantite 2 anni contro ogni vizio di fabbricazione in condizioni di impiego normali per quanto concerne la struttura e gli accessori (eccetto gli elementi soggetti a usura).

La garanzia è limitata alla sostituzione, presso il rivenditore, delle parti effettivamente difettose.

I liner sono garantiti due anni unicamente per i difetti di saldatura (scollamento). La garanzia non si applica ai buchi spesso dovuti a una manipolazione errata al momento dell'assemblaggio o a un cattivo utilizzo dei prodotti di trattamento. I problemi di porosità e di decolorazione sono dovuti a un impiego eccessivo o errato dei prodotti di trattamento. I filtri sono garantiti due anni in condizioni normali di utilizzo e nel rispetto delle istruzioni di assemblaggio, a esclusione delle guarnizioni e dei pezzi soggetti ad usura.

Non è possibile modificare il prodotto originale. Devono essere utilizzati solo pezzi di ricambio **OSMOSE**

IMPORTANTE! Affinché la garanzia sia valida, occorre esibire una prova d'acquisto che riporti il timbro del rivenditore, la data di acquisto e la scheda di controllo qualitativo. È necessario sostituire nel minor tempo possibile tutti gli elementi deteriorati. Utilizzare esclusivamente pezzi di ricambio originali OSMOSE.